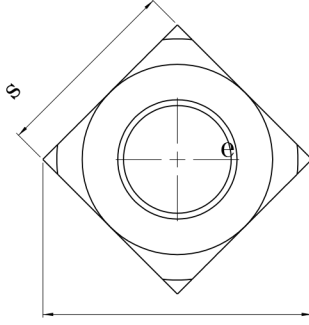
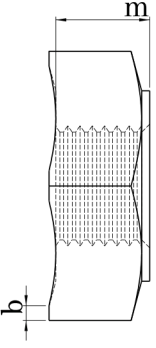


**DIN 928****DÖRT KÖŞE KAYNAK SOMUNU SQUARE****WELD NUT****VIERKANT-SCHWEISSMUTTERN****Technical Informations / Teknik Bilgiler**

Thread size / Anma çapı (d)		M4	M5	M6	M7	M8	M10	M12			
Pitch / Diş adımı	P	0,70	0,80	1,00	1,00	1,25	1,00	1,50	1,25	1,75	1,25
Weld nail / Kaynak tırnağı	b	min.	0,65	0,85	1,05	1,05	1,35	1,60	1,80		
	max.	0,95	1,15	1,35	1,35	1,65	2,00	2,20			
Head width / Anahtar ağızı	s	7,00	9,00	10,00	11,00	14,00	17,00	19,00			
Diagonal / Köşegen	e	min.	9,00	12	13,00	14,00	18,00	22,00	25,00		
Height / Yükseklik	max.	3,50	4,20	5,00	5,50	6,50	8,00	9,50			
Weight / Ağırlık	gr/p	0,81	1,70	2,40	3,05	6,50	11,30	16,60			

Thread size / Anma çapı		M14	M16		
Pitch / Diş adımı	P	2,00	1,50	2,00	1,50
Weld nail / Kaynak tırnağı	b	min.	2,30	2,30	
	max.	2,70	2,70		
Head width / Anahtar ağızı	s	22,00	24,00		
Diagonal / Köşegen	e	min.	28,00	32,00	
Height / Yükseklik	max.	11,00	13,00		
Weight / Ağırlık	gr/p	26,70	35,80		

Values are given in milimeters. / Değerler milimetre olarak verilmiştir.